



# **CMK-202 / CMT204**

## **Hidrolik - Pnömatik**

Prof. Dr. Rıza GÜRBÜZ



# Hafta 10

## Uygulama 6



# Bu Derste İşlenecek Konular

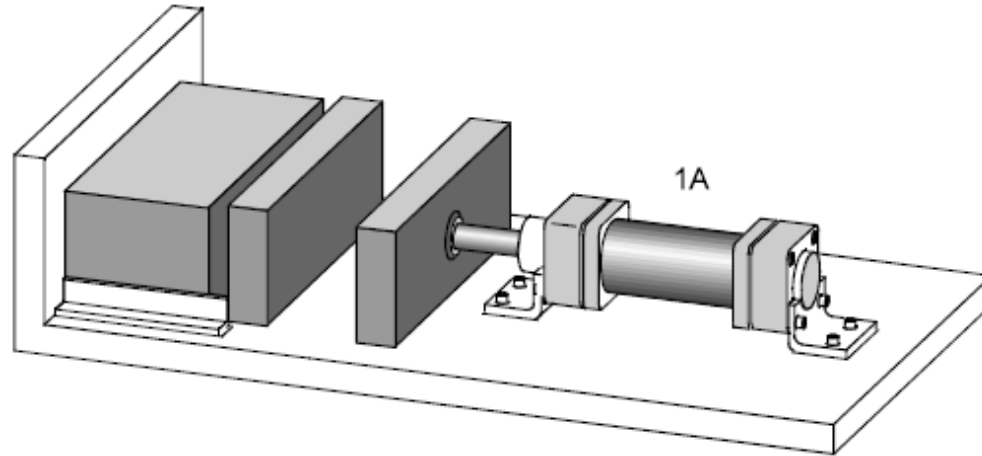
## Çift Etkili Silindirin Doğrudan Ve Dolaylı Kumandası

- Devre şemasının tahtada çizilmesi
- Devre şemasının automation studio programında uygulaması
- Devrenin Hidrolik Pnömatik Laboratuvarındaki deney setinde uygulaması



# Uygulama Sorusu

- Çift etkili bir silindirin piston kolu, bir butona basıldığında ileri gitsin, buton serbest bırakılınca geri gelsin.
- A. Küçük çaplı silindirler için Pnömatik devre tasarımını yapınız ve devreyi kurarak çalıştırınız. (küçük<250>büyük)
- B. Büyük çaplı silindirler için Pnömatik devre tasarımını yapınız ve devreyi kurarak çalıştırınız.



# İstenenler

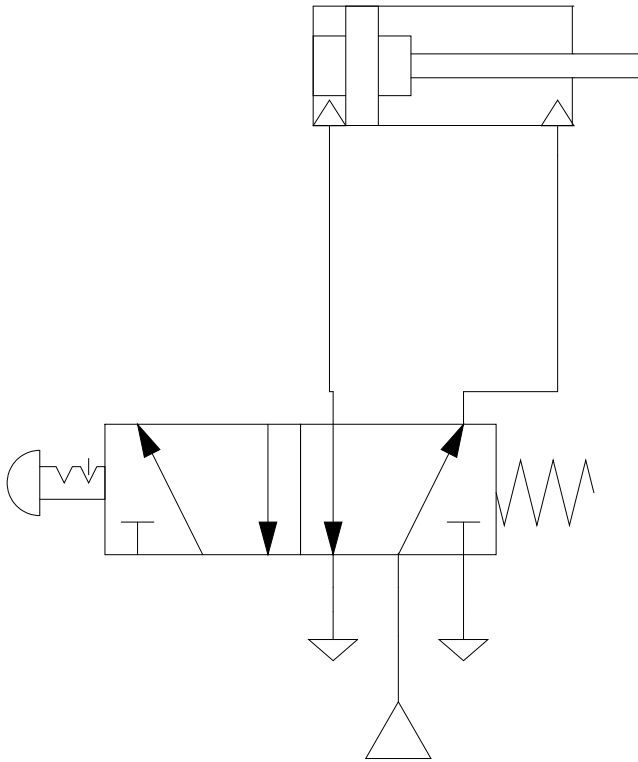
- Devre şemasını çiziniz
- Devreyi kurarak çalıştırınız

# Devrede kullanılacak elemanlar

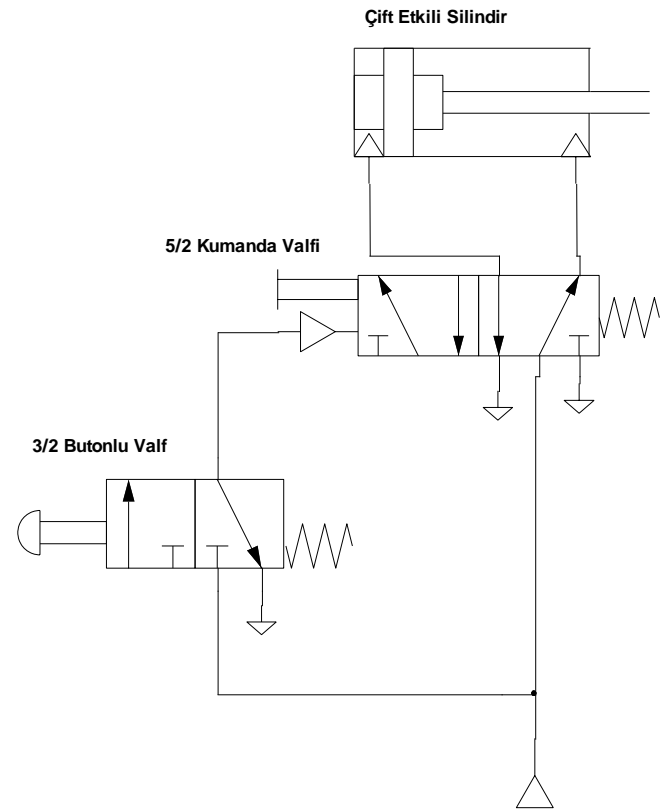
- Enerji besleme birimi (basınç kaynağı)
- 5/2 yön kontrol valfi
- Çift Etkili Silindir
- Büyük silindirde çift etkili silindirin dolaylı kumanda edilmesi için 3/2 yön kontrol valfi

# Devre Şeması

**A- Çift Etkili Silindirin Doğrudan Kumandası**



**B- Çift Etkili Silindirin Dolaylı Kumandası**



# Kaynaklar

- Hidrolik Pnömatik Ders Notları, Prof. Dr. Rıza Gürbüz
- Hidrolik Pnömatik Ders Sunumları, Atalay Çiçek