



CMK-202 / CMT204

Hidrolik - Pnömatik

Prof. Dr. Rıza GÜRBÜZ



Hafta 11

Uygulama 7



Bu Derste İşlenecek Konular

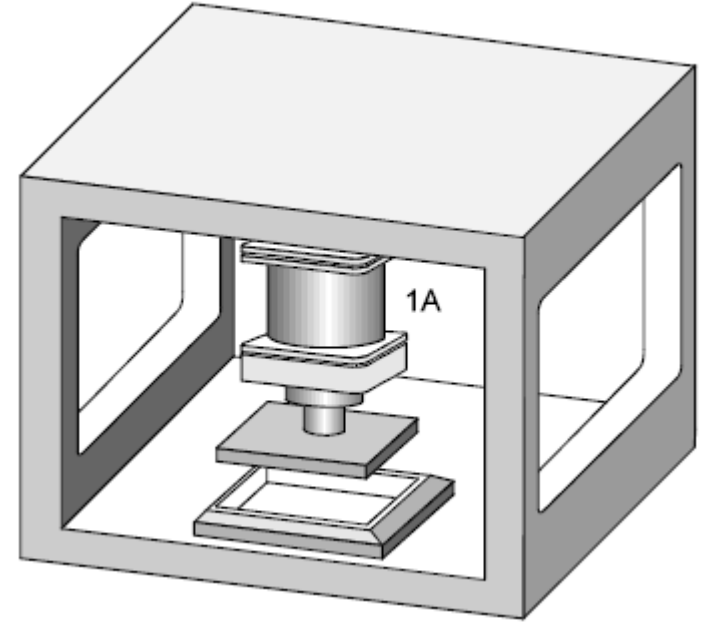
“Ve” İşlevi

- Devre şemasının tahtada çizilmesi
- Devre şemasının automation studio programında uygulaması
- Devrenin Hidrolik Pnömatik Laboratuvarındaki deney setinde uygulaması



Uygulama Sorusu

- Pnömatik bir pres çift etkili bir silindir ile çalıştırılmaktadır. Operatör parçayı kalıba yerleştirdikten sonra (her iki elinin meşgul olması için) iki butona aynı anda bastığında pres parçaya baskı uygulasin herhangi bir butondan elini çektiği zaman kendiliğinden geri gelsin.



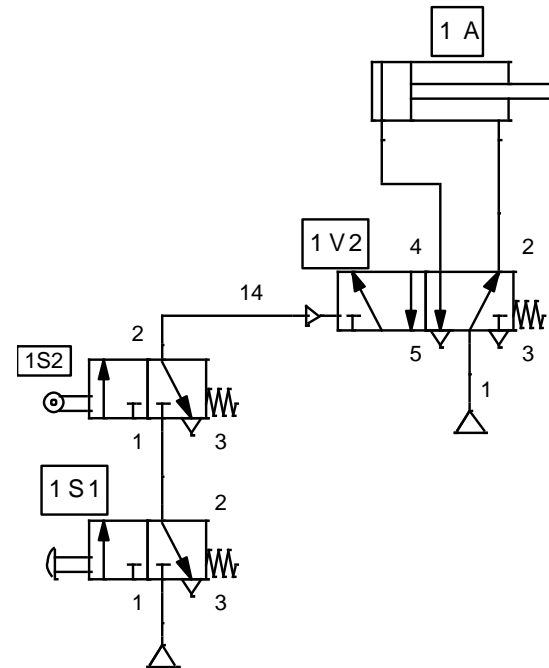
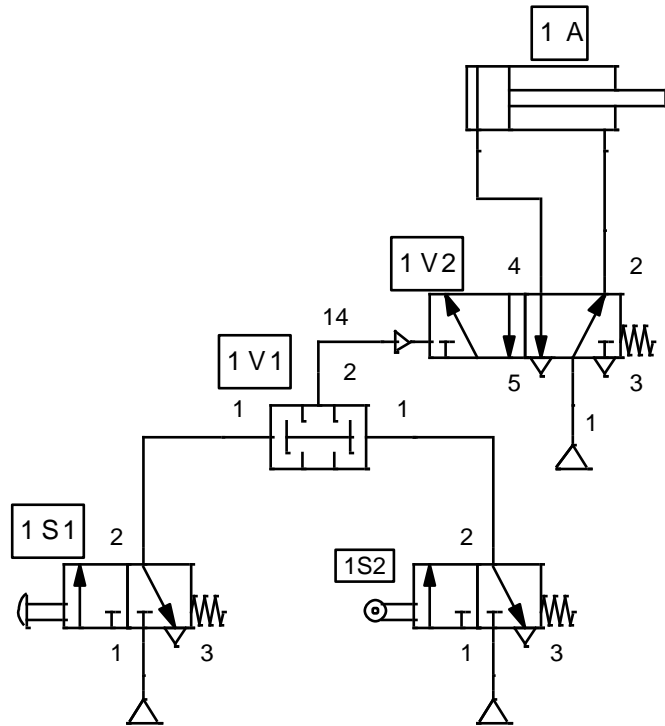
İstenenler

- Devre şemasını çiziniz
- Devreyi kurarak çalıştırınız

Devrede kullanılacak elemanlar

- Enerji Besleme Birimi (Basınç kaynağı)
- 2 adet butonlu 3/2 yön kontrol valfi
- 5/2 yön kontrol valfi
- Ve valfi
- Çift Etkili Silindir

Devre Şeması



Kaynaklar

- Hidrolik Pnömatik Ders Notları, Prof. Dr. Rıza Gürbüz
- Hidrolik Pnömatik Ders Sunumları, Atalay Çiçek