



CMK-202 / CMT204

Hidrolik - Pnömatik

Prof. Dr. Rıza GÜRBÜZ



Hafta 12

Uygulama 8



Bu Derste İşlenecek Konular

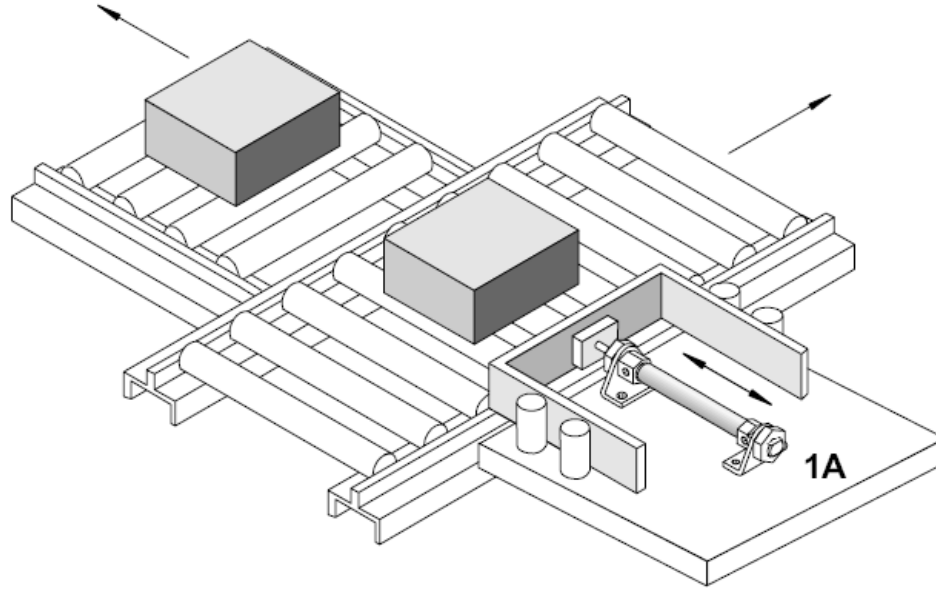
“Veya” İşlevi

- Devre şemasının tahtada çizilmesi
- Devre şemasının automation studio programında uygulaması
- Devrenin Hidrolik Pnömatik Laboratuvarındaki deney setinde uygulaması



Uygulama Sorusu

- Pnömatik bir bantta parçalar çift etkili silindir ile yönlendirilmektedir.
- Çift etkili bir silindirin piston kolu iki kumanda düğmesinden herhangi biri kumanda edildiğinde piston ileri gitsin. Her iki düğme üzerinden kumanda kalktığında piston kolu geri gelsin.



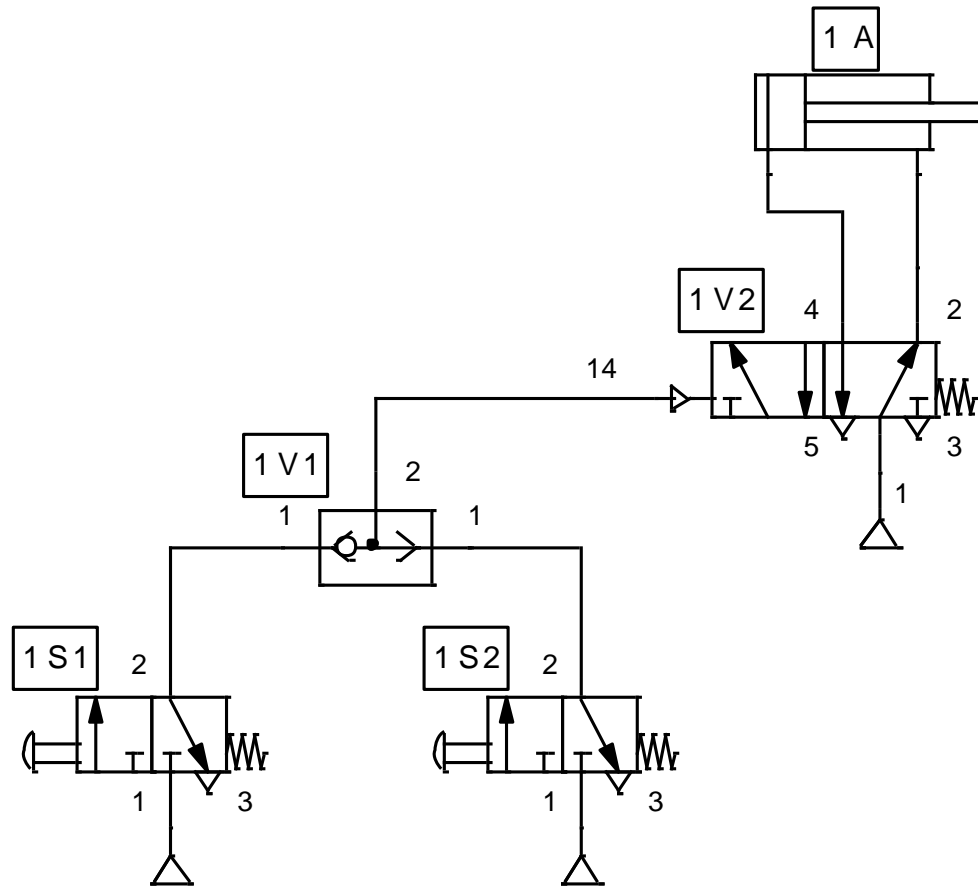
İstenenler

- Devre şemasını çiziniz
- Devreyi kurarak çalıştırınız

Devrede kullanılacak elemanlar

- Enerji Besleme Birimi (Basınç kaynağı)
- 2 adet butonlu 3/2 yön kontrol valfi
- 5/2 yön kontrol valfi
- Veya valfi
- Çift Etkili Silindir

Devre Şeması



Kaynaklar

- Hidrolik Pnömatik Ders Notları, Prof. Dr. Rıza Gürbüz
- Hidrolik Pnömatik Ders Sunumları, Atalay Çiçek