



# **CMK-202 / CMT204**

## **Hidrolik - Pnömatik**

Prof. Dr. Rıza GÜRBÜZ



# Hafta 8

## Uygulama 4



# Bu Derste İşlenecek Konular

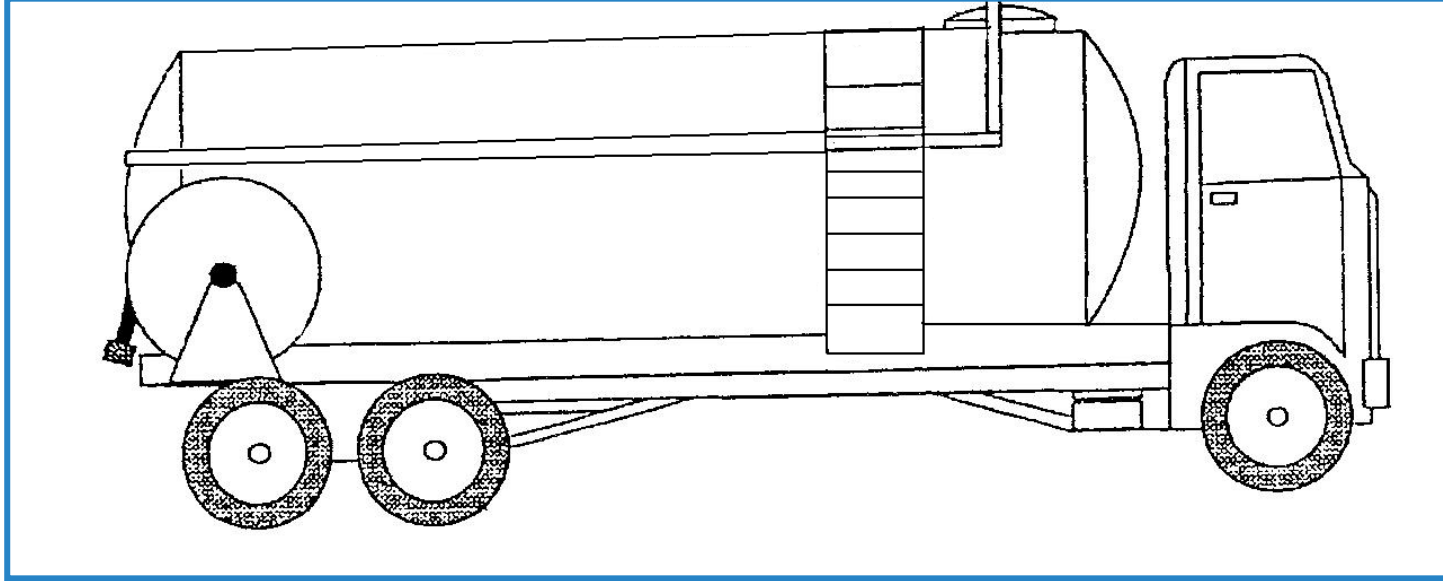
## Motor Devresi

- Devre şemasının tahtada çizilmesi
- Devre şemasının automation studio programında uygulaması
- Devrenin Hidrolik Pnömatik Laboratuvarındaki deney setinde uygulaması



# Uygulama Sorusu

- Hidrolik bir yakıt tankının hortum makarası hidrolik bir motorla tahrik edilmektedir.
- Bu işlem için bir 4/3 yönlendirme valfi kullanılacaktır. Makaranın dönme hızı ayarlanabilir olacaktır.



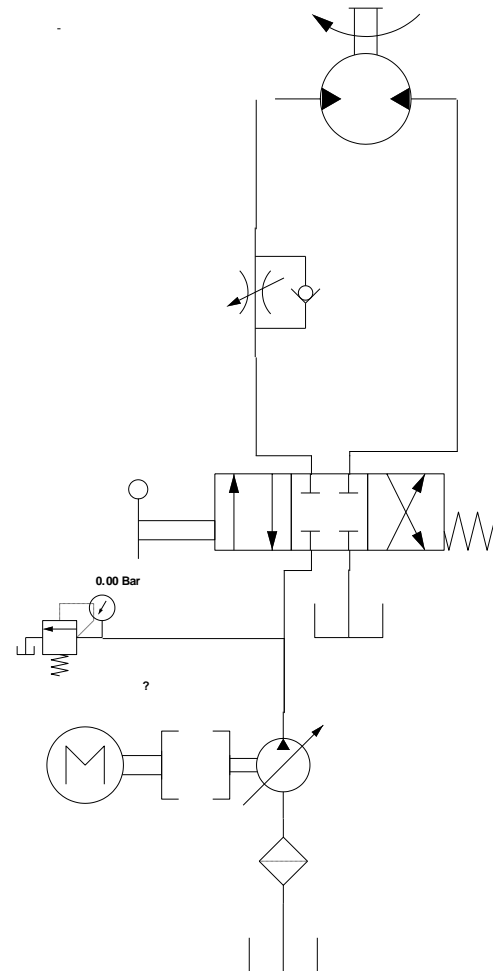
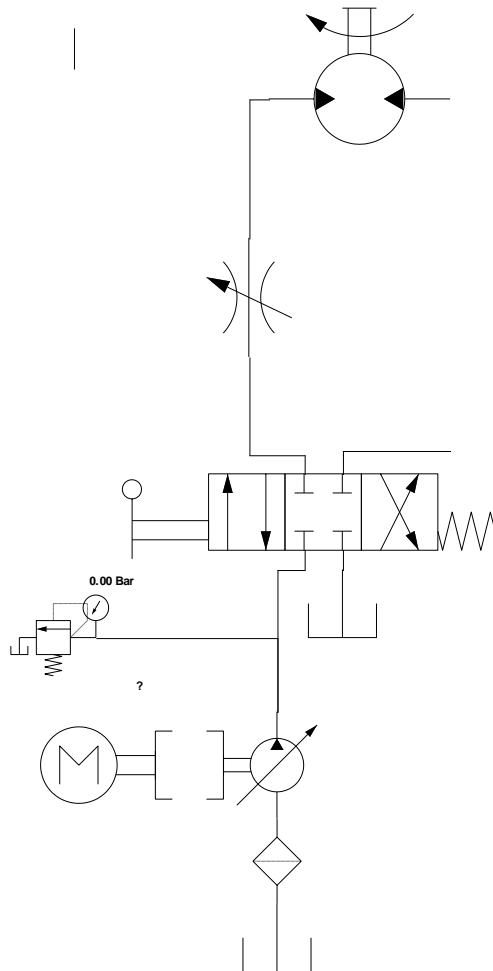
# İstenenler

- Devre şemasını çiziniz
- Devreyi kurarak çalıştırınız

# Devrede kullanılacak elemanlar

- Elektrik Motoru
- Kavrama
- Pompa
- Tank
- Basınç Emniyet Valfi
- Manometre
- 4/3 yön kontrol valfi
- Akış Kontrol Valfi (Kısma valfi)
- Hidrolik Motor

# Devre Şeması



# Kaynaklar

- Hidrolik Pnömatik Ders Notları, Prof. Dr. Rıza Gürbüz
- Hidrolik Pnömatik Ders Sunumları, Atalay Çiçek