



CMK-202 / CMT204

Hidrolik - Pnömatik

Prof. Dr. Rıza GÜRBÜZ



Hafta 9

Uygulama 5



Bu Derste İşlenecek Konular

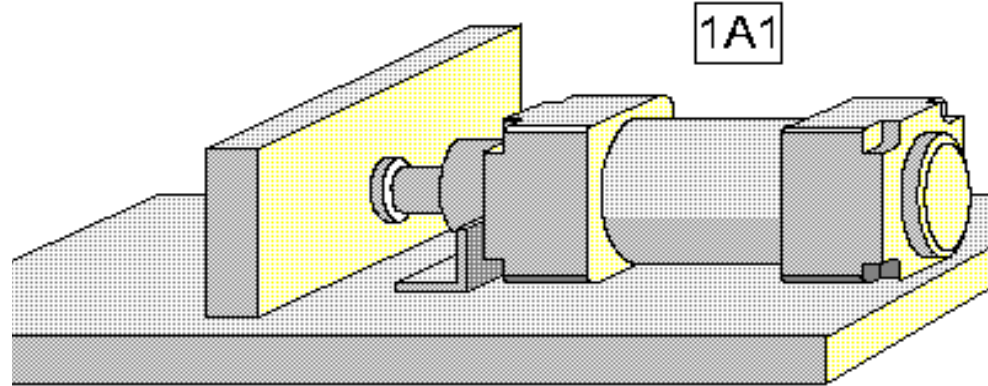
Tek Etkili Silindirin Doğrudan Kumandası

- Devre şemasının tahtada çizilmesi
- Devre şemasının automation studio programında uygulaması
- Devrenin Hidrolik Pnömatik Laboratuvarındaki deney setinde uygulaması



Uygulama Sorusu

- Tek etkili bir silindir, bir butona basıldığında ileri gitsin, butona basılı tutulduğu sürece silindir ileride kalsın, buton serbest bırakılınca geri gelsin.
- Pnömatik devre tasarımını yapınız ve devreyi kurarak çalıştırınız.



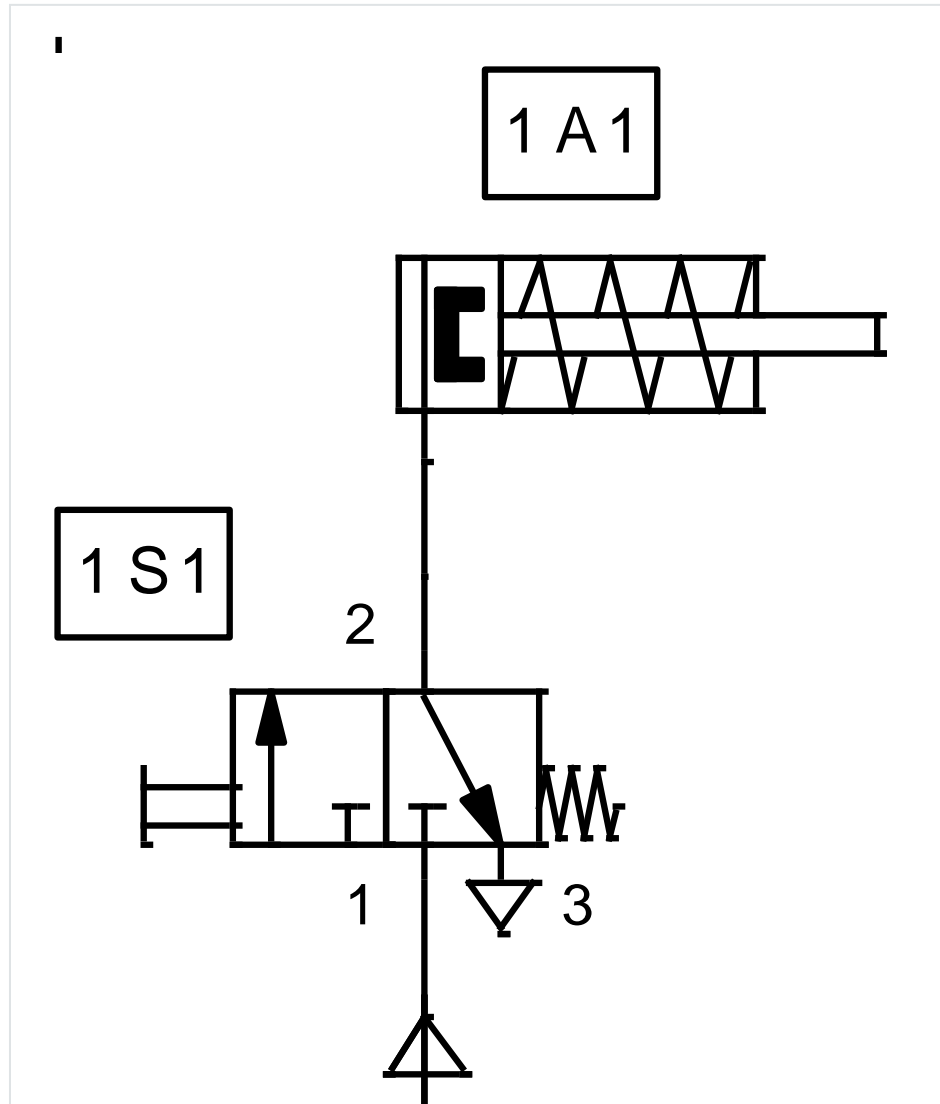
İstenenler

- Devre şemasını çiziniz
- Devreyi kurarak çalıştırınız

Devrede kullanılacak elemanlar

- Basınç Kaynağı (Enerji Besleme Birimi)
- Butonlu 3/2 Yön kontrol valfi
- Tek Etkili Silindir (Yay geri dönüşlü)

Devre Şeması



Kaynaklar

- Hidrolik Pnömatik Ders Notları, Prof. Dr. Rıza Gürbüz
- Hidrolik Pnömatik Ders Sunumları, Atalay Çiçek